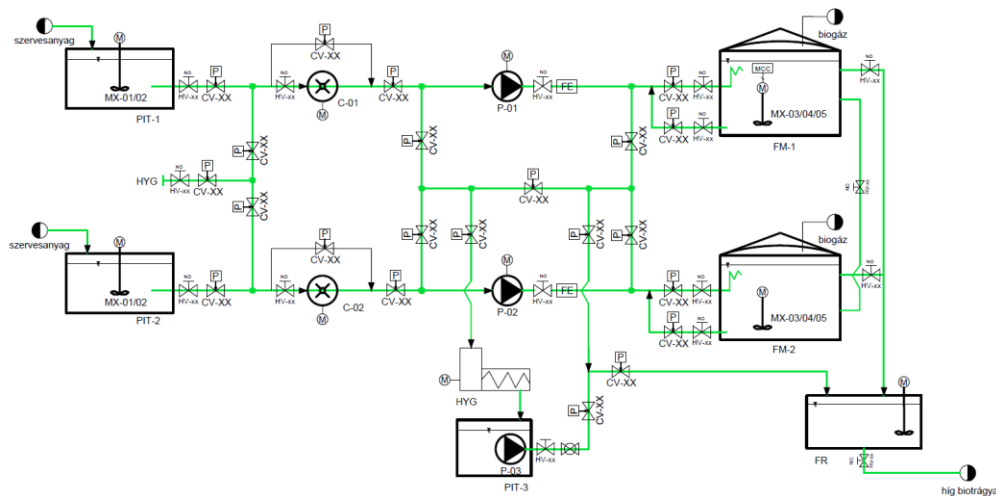
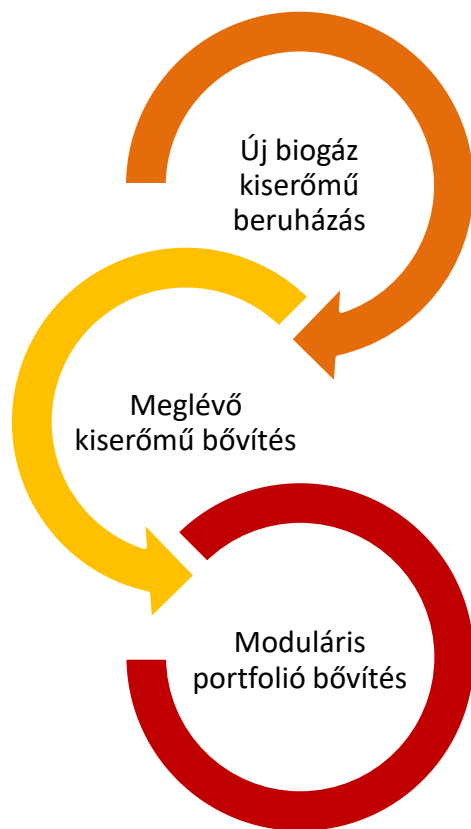




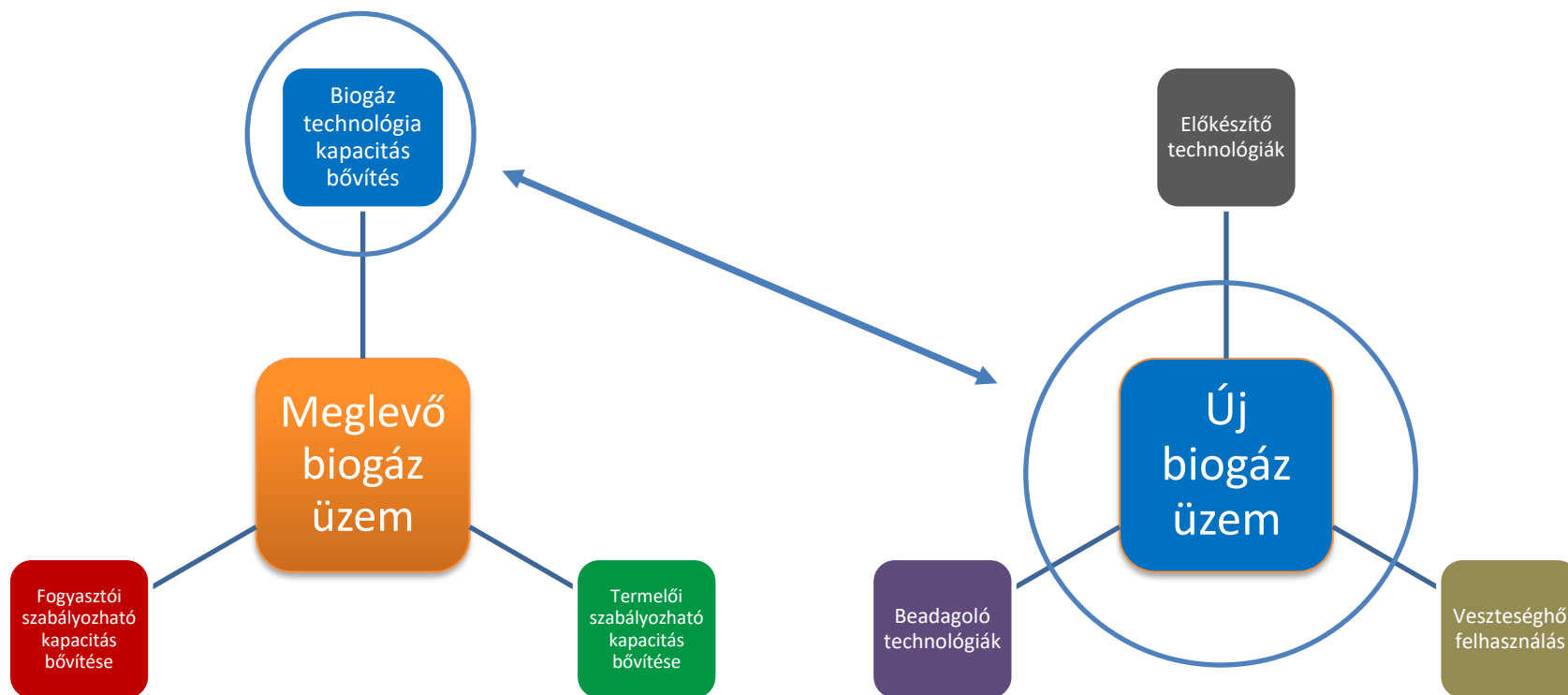
Biogáz üzemek dinamikus bővítési lehetőségei kivitelezői szemszögből

Schneider Gyula
projektmérnök, Asema Zrt.
gyula.schneider@asemazrt.hu

Kiserőmű koncepció alkotás 1.



Kiserőmű koncepció alkotás 2.



Bővítési lehetőségek árbevétel növelésre

Biogáz technológia bővítéssel

- Villamos csatlakozási ponton rendelkezésre álló szabad kapacitás kihasználására
- Biogáz termelés növelését célzó technológia bővítés

Előkészítő technológiák

Veszteségő felhasználás

Beadagoló technológiák

Villamos teljesítmény bővítéssel

- Rendelkezésre álló technológia méretére és termelésére optimalizálva
- Gáztároló kapacitás bővítés
- Energia átalakító egység (CHP) bővítés
- Hálózatfejlesztés (transzformátor állomás)és bővítés

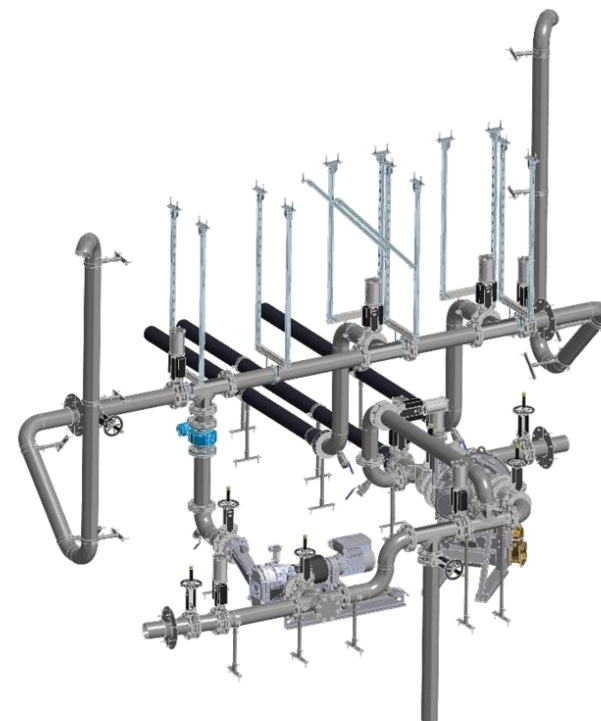
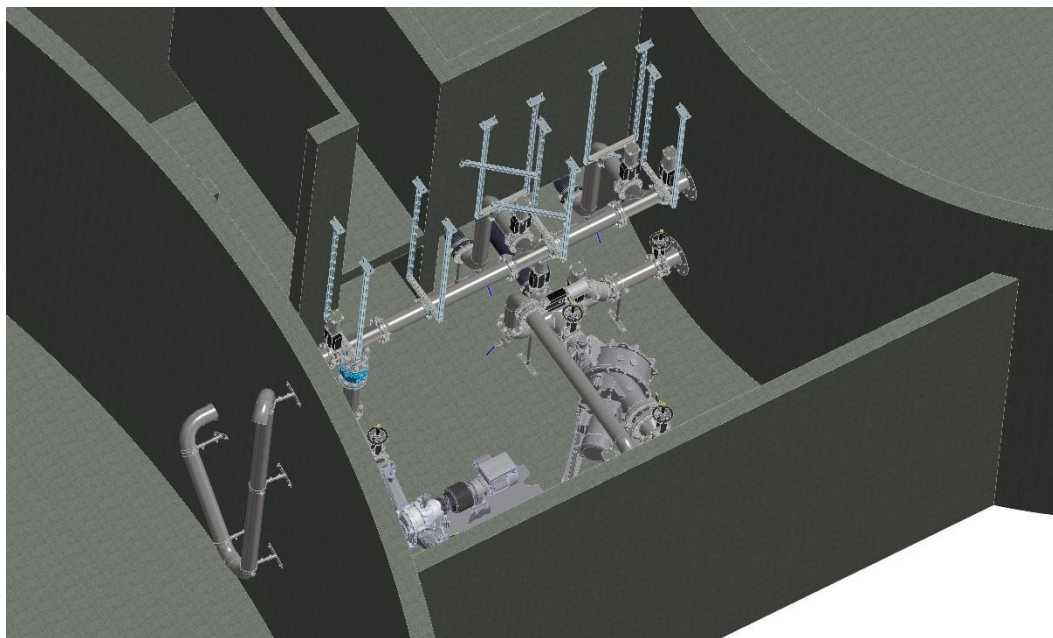
Termelői szabályozható kapacitás bővítése

Fogyasztói szabályozható kapacitás bővítése

Biogáz
Technológiai
a kapacitás
bővítése

Solti ÁTK keretében megvalósítandó technológia bővítés

- **Építészeti és technológiai tervezés
összehangolása**



- **Redundancia és univerzalitás**
- **Nagy fokú automatizálhatóság**
- **Költséghatékonyság**

Előkészítő
technológiák

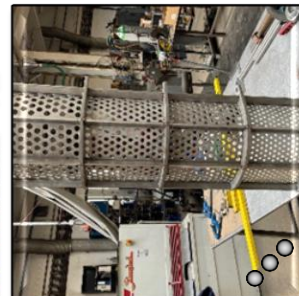
Vajslói kicsomagoló és higienizáló beruházás és tesztüzem sorozatok



○ Kicsomagoló gépsor
 ○ Joghurt
 ○ Csomagolt szemeskávé
 ○ Leválasztott kávé 1.
 ○ Leválasztott kávé 2.

Előkészítő
technológiák

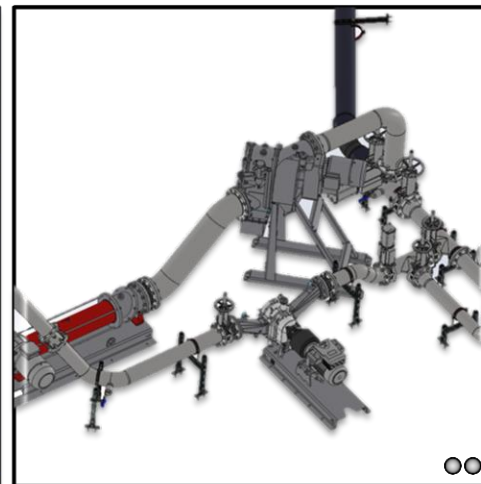
Vajslói kicsomagoló és higienizáló beruházás és tesztüzem sorozatok



- Saját fejlesztésű vezérlés (részlet)
- 5 m3 higienizáló tartály
- Saját fejlesztésű rosta
- Liszt csomagolóanyag

Beadagoló
technológiák

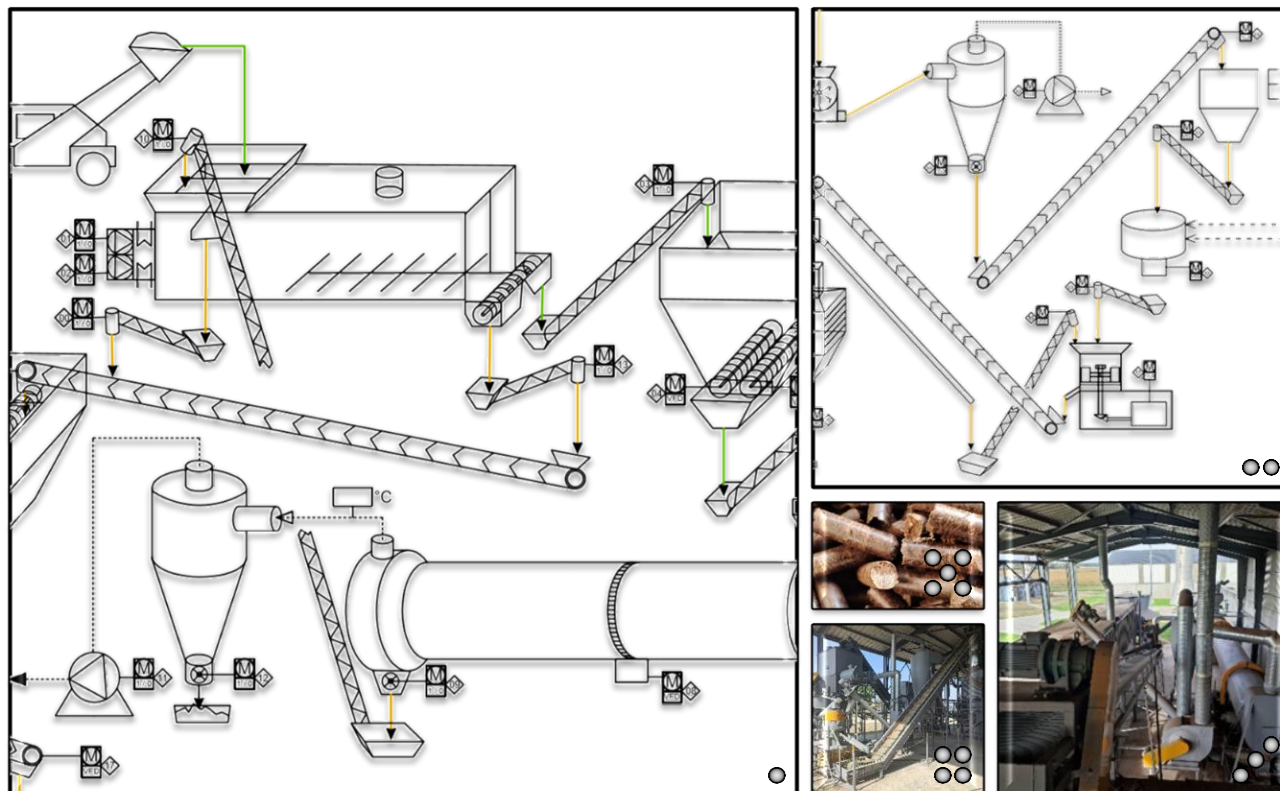
Solti Csuhéj beadagoló technológia (Vogelsang)



- Beadagoló technológia
- Vogelsang eszközbeépítés tervek
- Csuhéj alapanyag
- Vogelsang logó
- Asema logó

Veszteségő felhasználás

Vajzlói szárító és pelletáló technológia



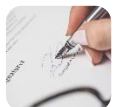
Szárítás folyamatára, részlet
 Pelletálás folyamatára részlet
 Szárító üzemrészlet
 Pelletáló üzemrészlet
 Pellet



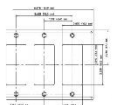
Termelői szabályozható kapacitás bővítése

Solti termelés optimalizálás beépített villamos teljesítmény bővítéssel

MVM – DÉMÁSZ engedélykérés teljesítménynövelésre

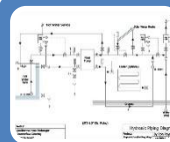


Tervdokumentáció összeállítása



Hálózatcsatlakozási terv elkészítése

jóváhagyás



Kiviteli tervezés

- Beszerezhető eszközök függvényében a h. csatlakozási terv módosítása
- Végleges engedélyes műszaki tartalom jóváhagyása



Eszközbeszerezések indítása

- Biogáz motor (CHP)
- Transzformátor állomás (BHTR)



Telephelyi kivitelezés és integráció

- Minősítések, hatósági (pl. építési) engedély módosítások
- Gázzakasz kivitelezés, műtárgy alapok előkészítése

Beüzemelési munkálatok

- Összevont kiserőművi engedély módosítás
- Üzemeltetési megállapodás módosítás
- Szolgáltatói dokumentumok, jegyzőkönyvek
- Új gázmotor beüzemelése

Tesztüzem

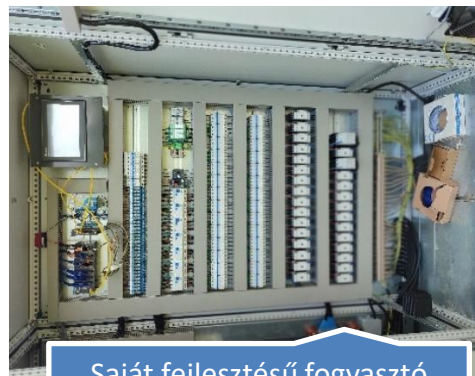
- Szolgáltatói és hatósági ellenőrzések
- Régi és új gázmotor párhuzamos üzemvitel előkészítése és tesztelése

Fogyasztói szabályozható kapacitás bővítése

Vajszlói szabályozható fogyasztói kapacitás fejlesztés és beüzemelés



420 kW rendelkezésre álló szabályozható fogyasztói kapacitás



Saját fejlesztésű fogyasztó vezérlés és rendszerintegráció aggregátor partnerhez



Kompakt kialakítás, rugalmasan változtatható teljesítmény tartomány

Vajszlói biogáz kiserőmű beépített keverő teljesítmény optimalizálása rendszerállapot szabályozásban



101 kW rendelkezésre álló szabályozható beépített keverő teljesítmény



**Köszönöm a megtisztelő
figyelmet!**